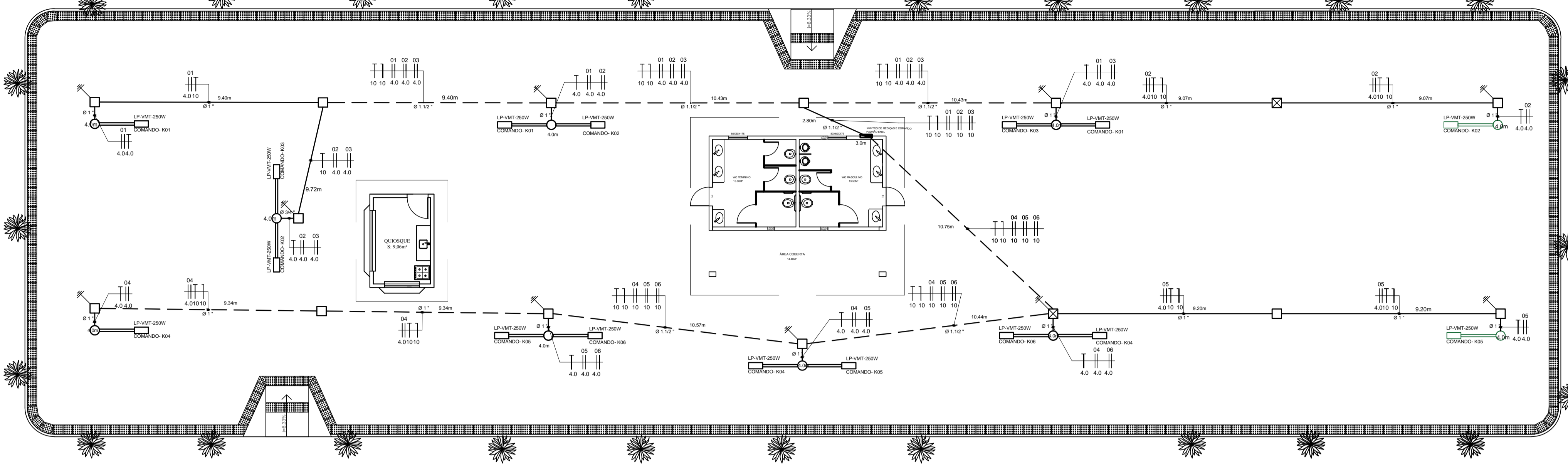
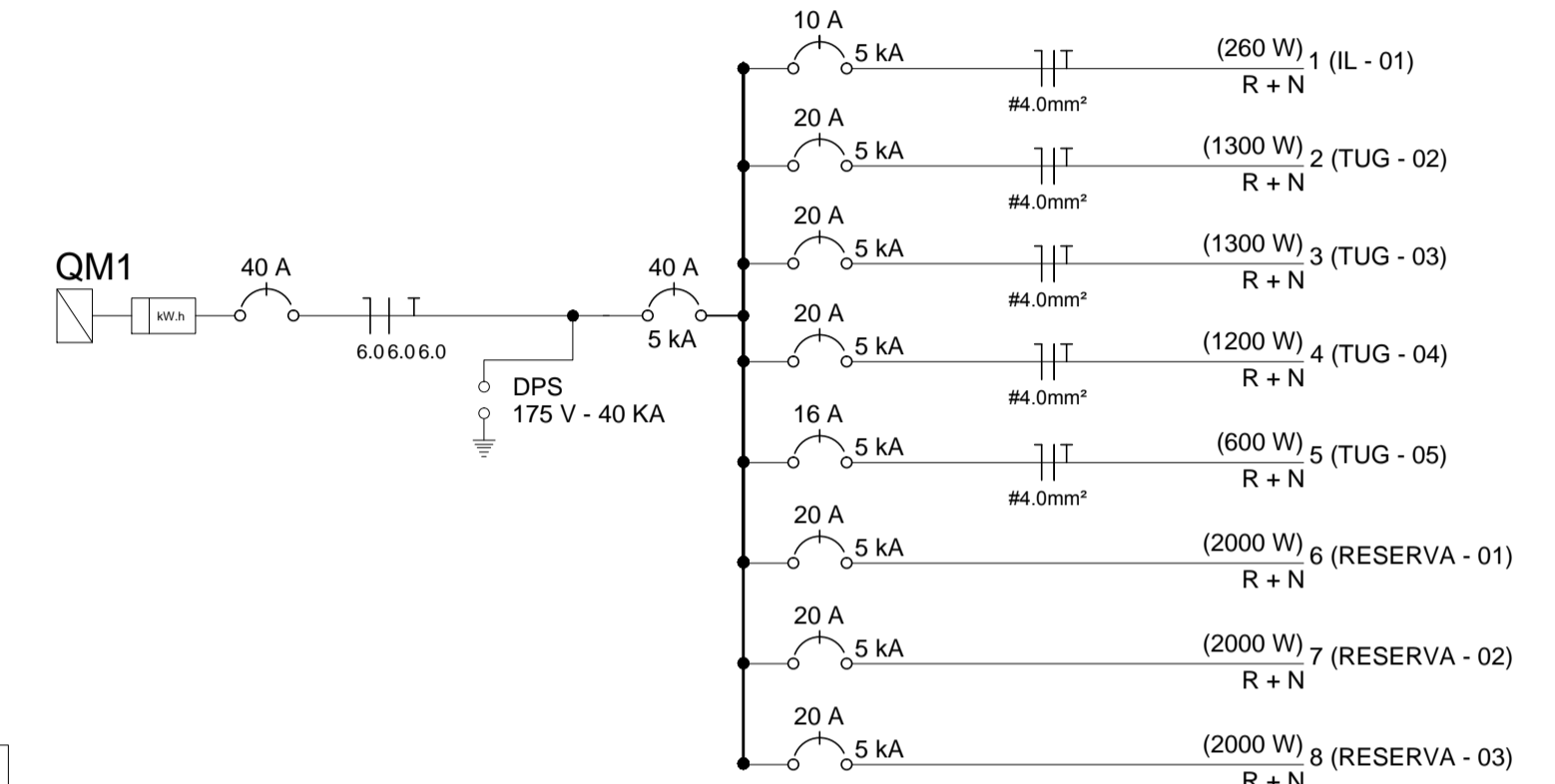


PISO INTERTRAVADO

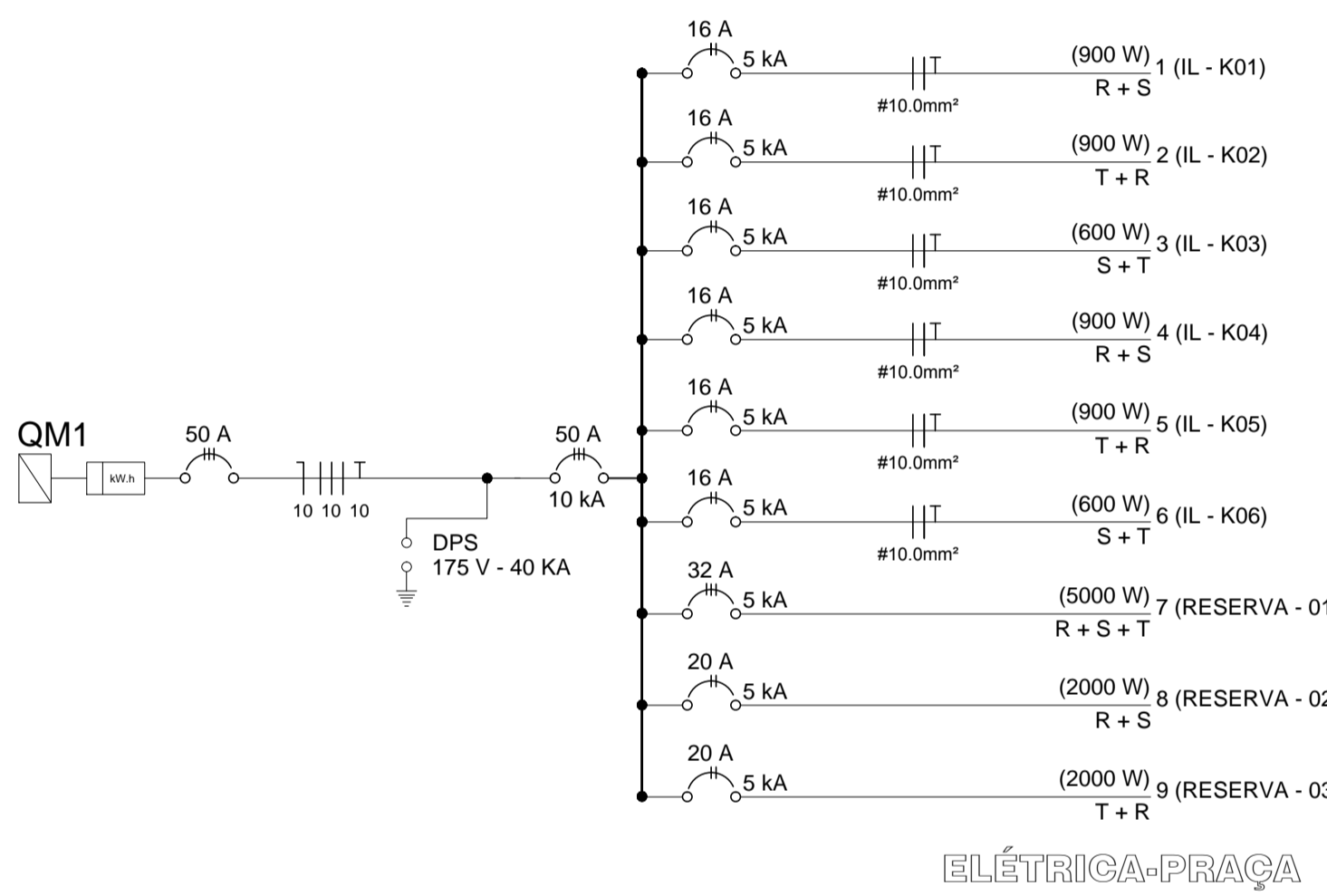


Simbologia	Especificações
	Duto em pvc-NBR p/ elétrica pelo teto/parede / condutores de terra, fase, neutro e retorno.
	Quadro de distribuição dos circuitos parciais conforme "Quadro de Cargas", c/ barras de fases, neutro e terra
	TOMADA BAIXA h = 30cm DO PISO ACABADO.
	Tomada Média h = 1,30cm do piso acabado.
	Tomada Alta h = 2,10cm do piso acabado.
	Luminárias c/ lâmpadas (ex.:incandescente 60w) ver tipo e modelo, pertencente ao circuito nº2, comandada por seção simples "L"
	Caixa de passagem 4 x 4".
	Interruptor Simples h = 1,30 cm Piso Acabado.

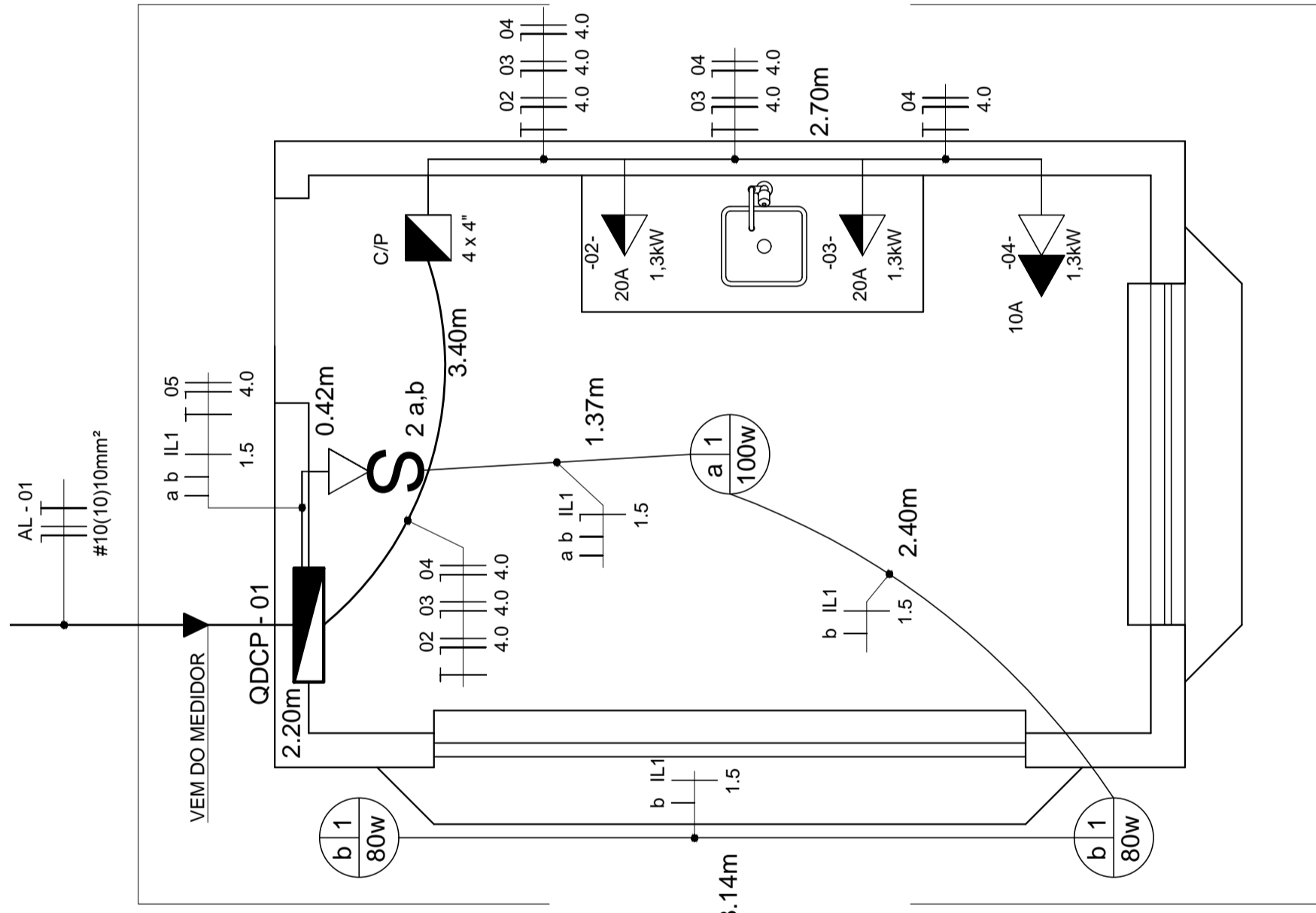
**PLANTA BAIXA PRAÇA ELÉTRICA**  
ESQ. 1/125



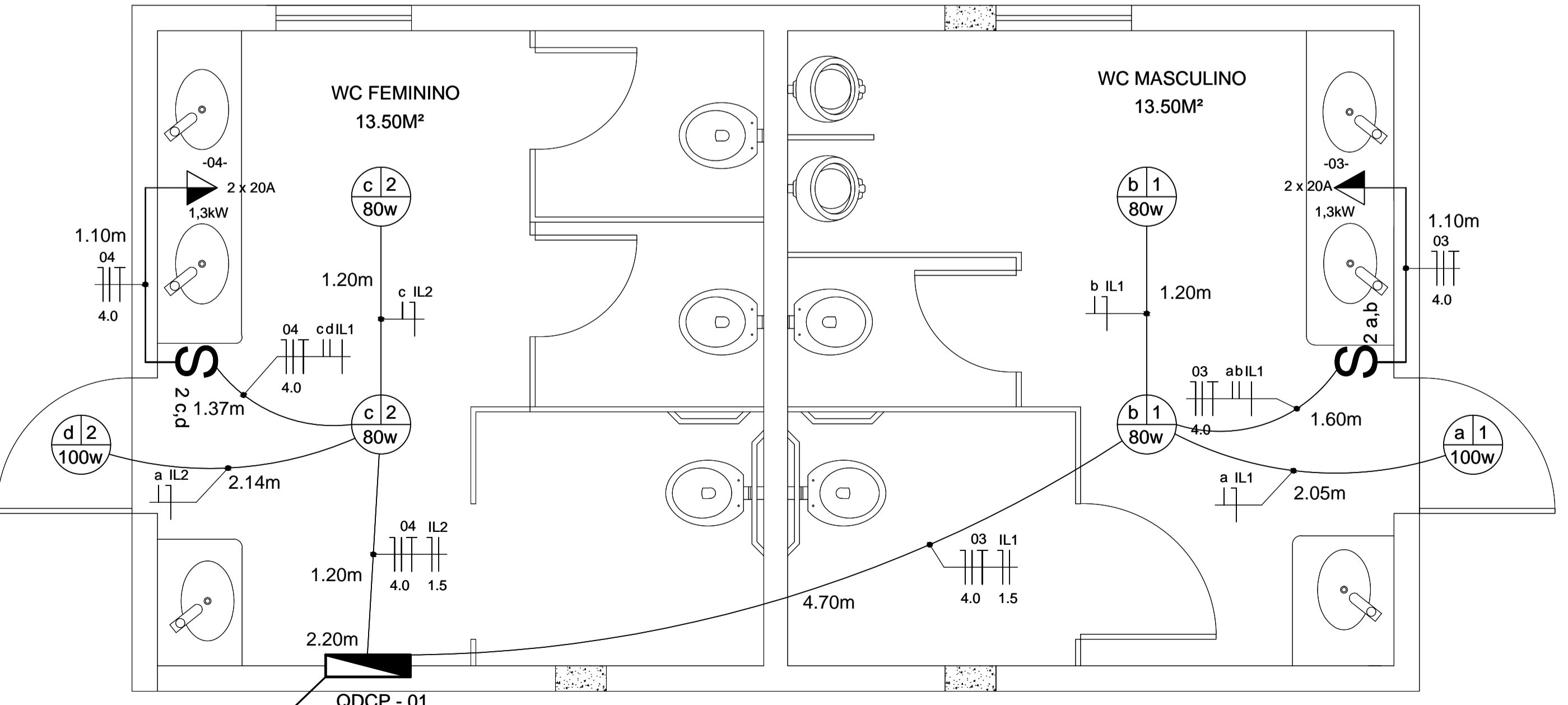
- NOTAS:**  
 1 - OS CONDUTORES DE FASE DEVERÃO SER PADRONIZADOS NAS SEGUINTES CORES:  
 FASE R - PRETA;  
 FASE S - BRANCA;  
 FASE T - VERMELHA;  
 NEUTRO - AZUL CLARO;  
 TERRA - VERDE.  
 2 - AS EMENDAS DOS CONDUTORES, SÓ PODERÃO SER REALIZADAS EM CAIXAS DE PASSAGEM, SOLDANDO-AS E ISOLANDO-AS COM FITA DE AUTO-FUSÃO.



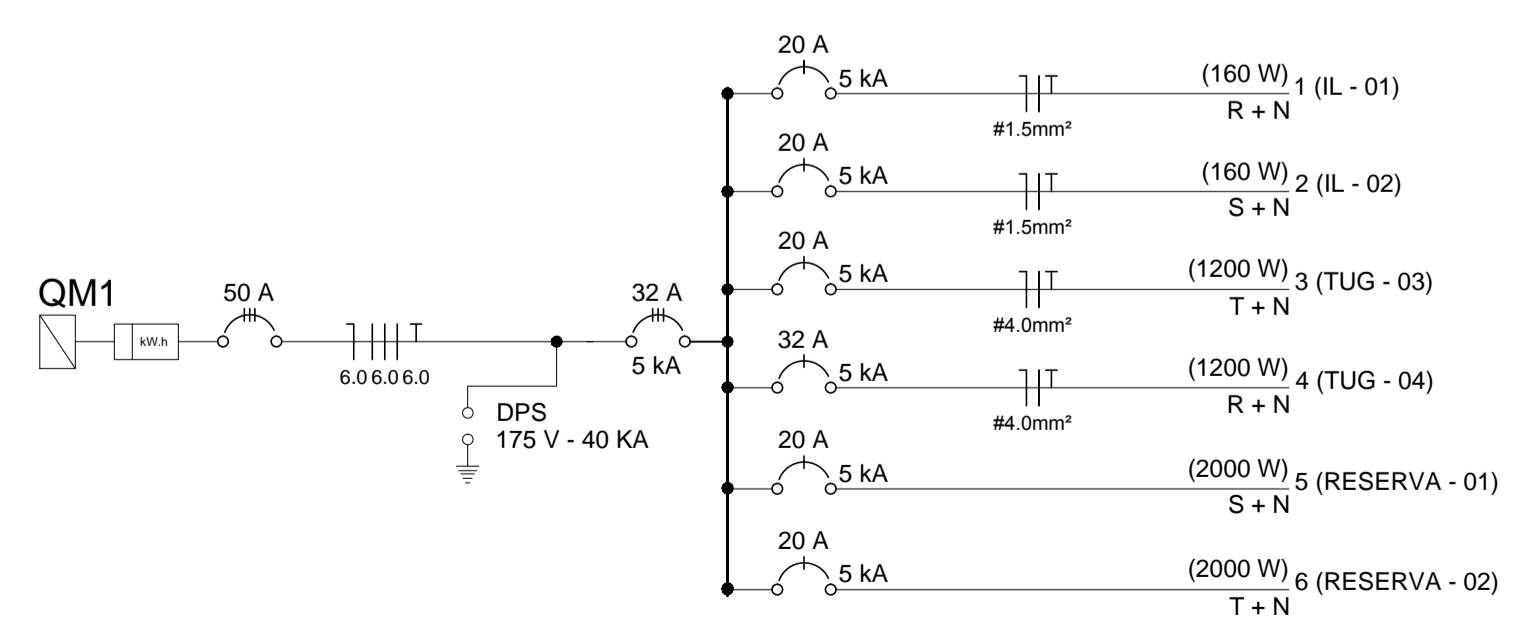
**ELÉTRICA-PRAÇA**



**ELÉTRICA-QUIOSQUE**



**ELÉTRICA-SANITÁRIOS**



**ELÉTRICA-SANITÁRIOS**

Cartões e Assinaturas:

PREFEITURA MUNICIPAL DE NATIVIDADE

AUTOR PROJETO  
MAXLANE GONÇALVES DE MORAIS

**PROJETO DE URBANISMO**

PROJETO PRAÇA BOM JESUS DO QUERENDO- FRANCISCO ROSA DA SILVA-CENTRO- QUERENDO 3º DISTRITO DE NATIVIDADE-RJ 28.380-000

A1	INDICADA	AGO/2019	<b>05/05</b>
REV. 03	METRO	ESTUDO PRELIMINAR	

MAXLANE GONÇALVES DE MORAIS

PROJETO DE ELÉTRICA;  
TÉCNICO EM ELETROTÉCNICA

200.912.447-3/RJ