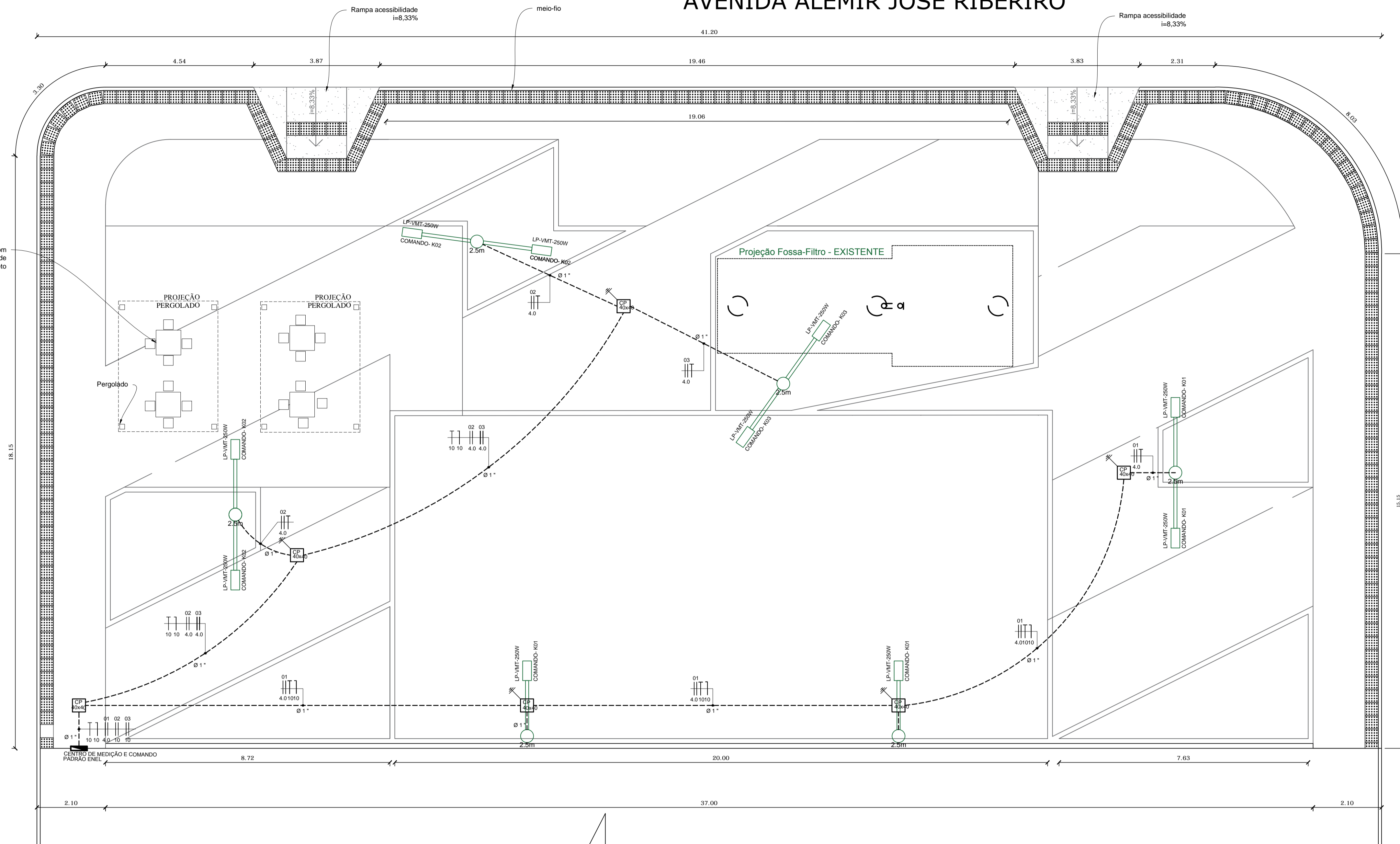


AVENIDA ALEMIR JOSÉ RIBERIRO

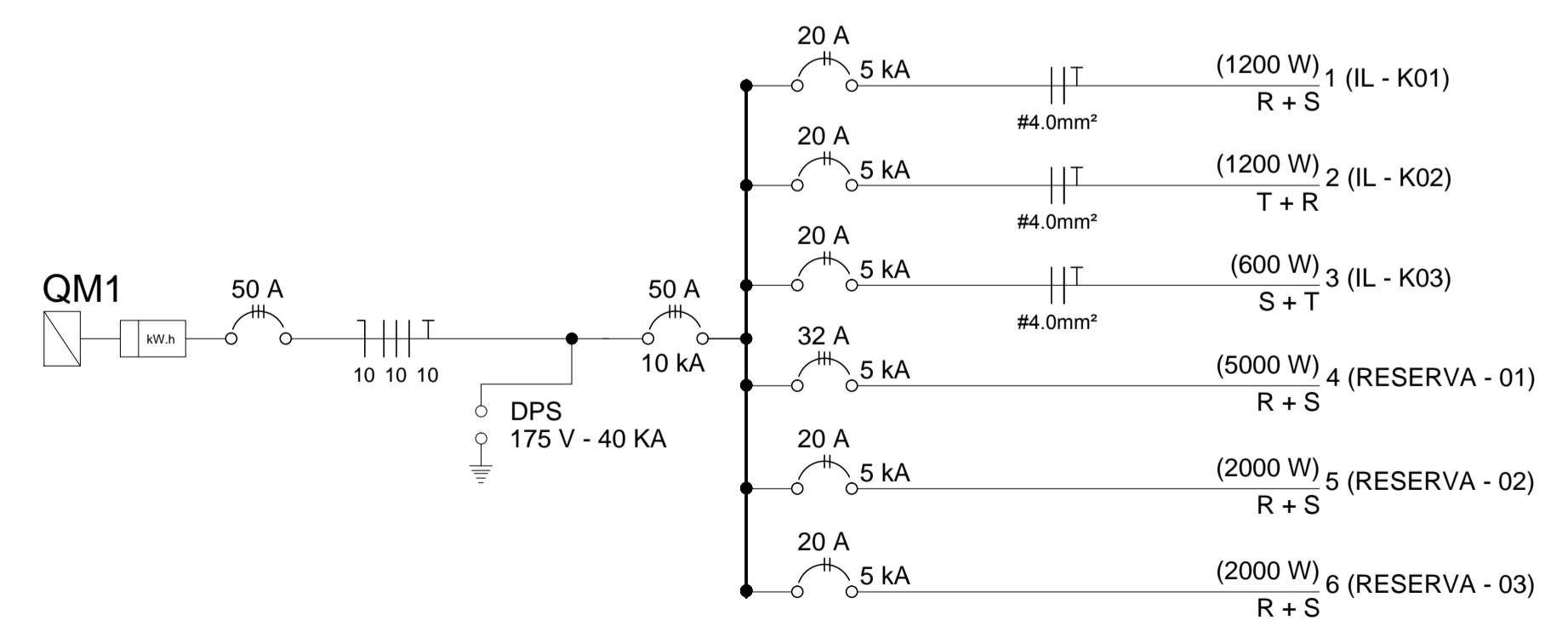
RUA CARLOS ALBERTO BARRETO JÓIA

RUA EUGÊNIO ZAMBROTTI



- NOTAS:**
- OS CONDUTORES DE FASE DEVERÃO SER PADRONIZADOS NAS SEGUINTE CORES:
FASE R - PRETA;
FASE S - BRANCA;
FASE T - VERMELHA;
NEUTRO - AZUL CLARO;
TERRA - VERDE.
 - AS EMENDAS DOS CONDUTORES, SÓ PODERÃO SER REALIZADAS EM CAIXAS DE PASSAGEM, SOLDANDO-AS E ISOLANDO-AS COM FITA DE AUTO-FUSÃO.

PLANTA ELÉTRICA PRAÇA
ESC. 1/76



Simbologia NBR-5444	Especificações
	Duto em pvc -NBR p/ elétrica pelo teto/parede c/ condutores de terra, fase, neutro e retorno.
	Quadro de distribuição dos circuitos parciais conforme "Quadro de Cargas", c/ barras de fases, neutro e terra
	Caixa de passagem 4 x 4".

Carimbos e Assinaturas:

PREFEITURA MUNICIPAL DE NATIVIDADE

AUTOR PROJETO
MAXLANE GONÇALVES DE MORAIS

Nome do projeto:
PROJETO DE URBANISMO

PROJETO DE PRAÇA NO BAIRRO ILHA - AV. ADEMIR JOSÉ RIBERIRO - ILHA - NATIVIDADE - RJ

Formato: A1	Escala: INDICADA	Data: MARÇO/2019	Número do desenho: 03/03
Revisão: REV. 02	Unidade do desenho: METRO	Etapas do projeto: ESTUDO PRELIMINAR	

Conteúdo do desenho:
PROJETO DE ELÉTRICA;

Responsável Técnico PROJETO:
MAXLANE GONÇALVES DE MORAIS

Profissão: **TÉCNICO EM ELETROTÉCNICA** CREA-RJ: **200.912.447-3/RJ** RRT: