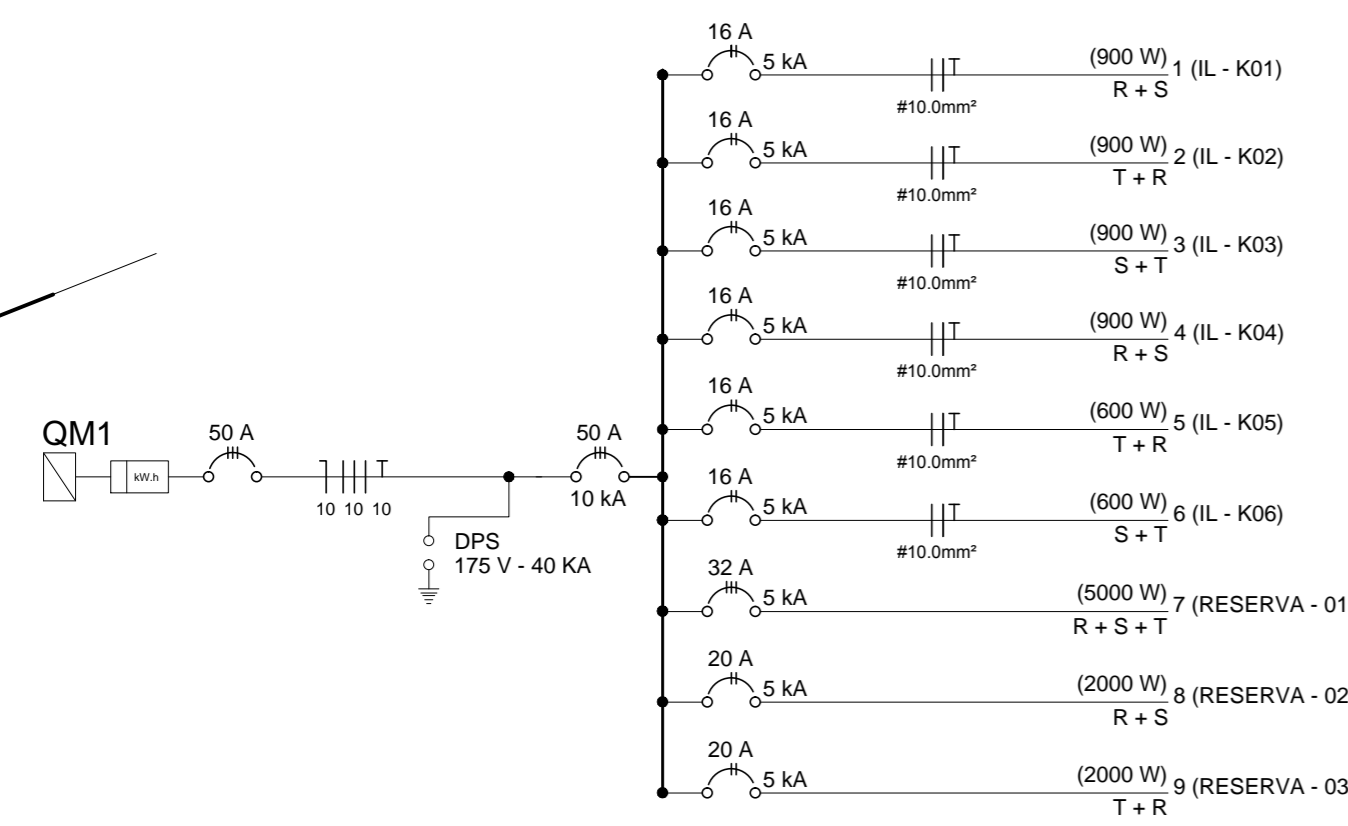


PLANTA ELÉTRICA DA PRAÇA
ESC. 1/200

LEGENDA

---	Condutor de fase
---	Condutor de neutro
---	Condutor de terra
---	Condutor de retorno
---	Condutor de reserva
---	Condutor de reserva
---	Condutor de reserva
---	Condutor de reserva



- NOTAS:**
- OS CONDUTORES DE FASE DEVERÃO SER PADRONIZADOS NAS SEGUINTE CORES:
FASE R - PRETA;
FASE S - BRANCA;
FASE T - VERMELHA;
NEUTRO - AZUL CLARO;
TERRA - VERDE.
 - AS EMENDAS DOS CONDUTORES, SÓ PODERÃO SER REALIZADAS EM CAIXAS DE PASSAGEM, SOLDANDO-AS E ISOLANDO-AS COM FITA DE AUTO-FUSÃO.

Simbologia NBR-5444	Especificações
	Duto em pvc -NBR p/ elétrica pelo teto/parede c/ condutores de terra, fase, neutro e retorno.
	Quadro de distribuição dos circuitos parciais conforme "Quadro de Cargas", c/ barras de fases, neutro e terra
	Caixa de passagem 4 x 4".

Carimbos e Assinaturas:

PREFEITURA MUNICIPAL DE NATIVIDADE

AUTOR PROJETO
MAXLANE GONÇALVES DE MORAIS

				Nome do projeto:			
				PROJETO DE URBANISMO			
PROJETO DE PRAÇA NO BAIRRO PEDRO GOMES- NATIVIDADE-RJ RUA AUZIRA SOARES GLÓRIA- PEDRO GOMES- 28.380-000				Número do desenho:			
Formato:	A1	Escola:	INDICADA	Data:	MARÇO/2019	03/03	
Revisão:	REV. 02	Unidade do desenho:	METRO	Etapa do projeto:	ESTUDO PRELIMINAR		
Responsável técnico PROJETO:							
MAXLANE GONÇALVES DE MORAIS Profissional: TÉCNICO EM ELETROTÉCNICA CREA-RJ: 200.912.447-3/RJ RRT:							