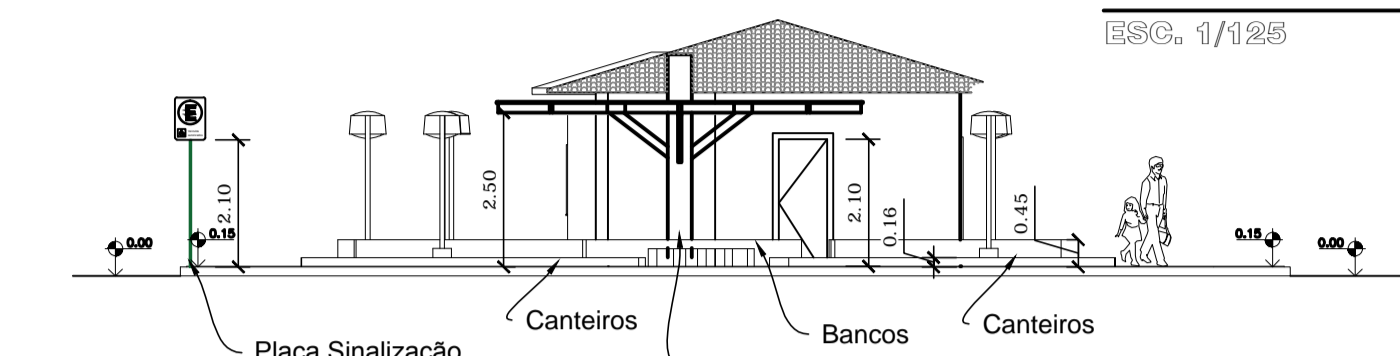
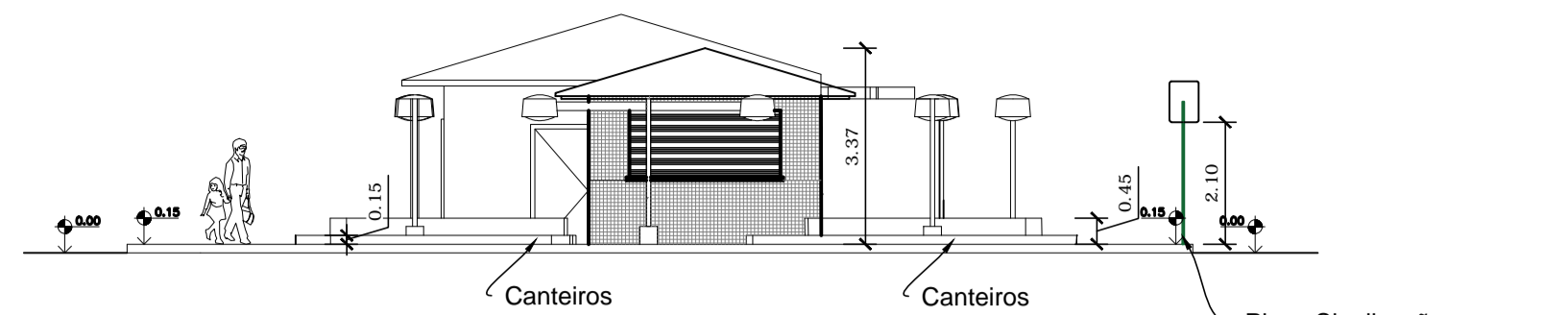


FACHADA QUIOSQUE  
ESCALA: 1/50

det.01  
esc.1/10

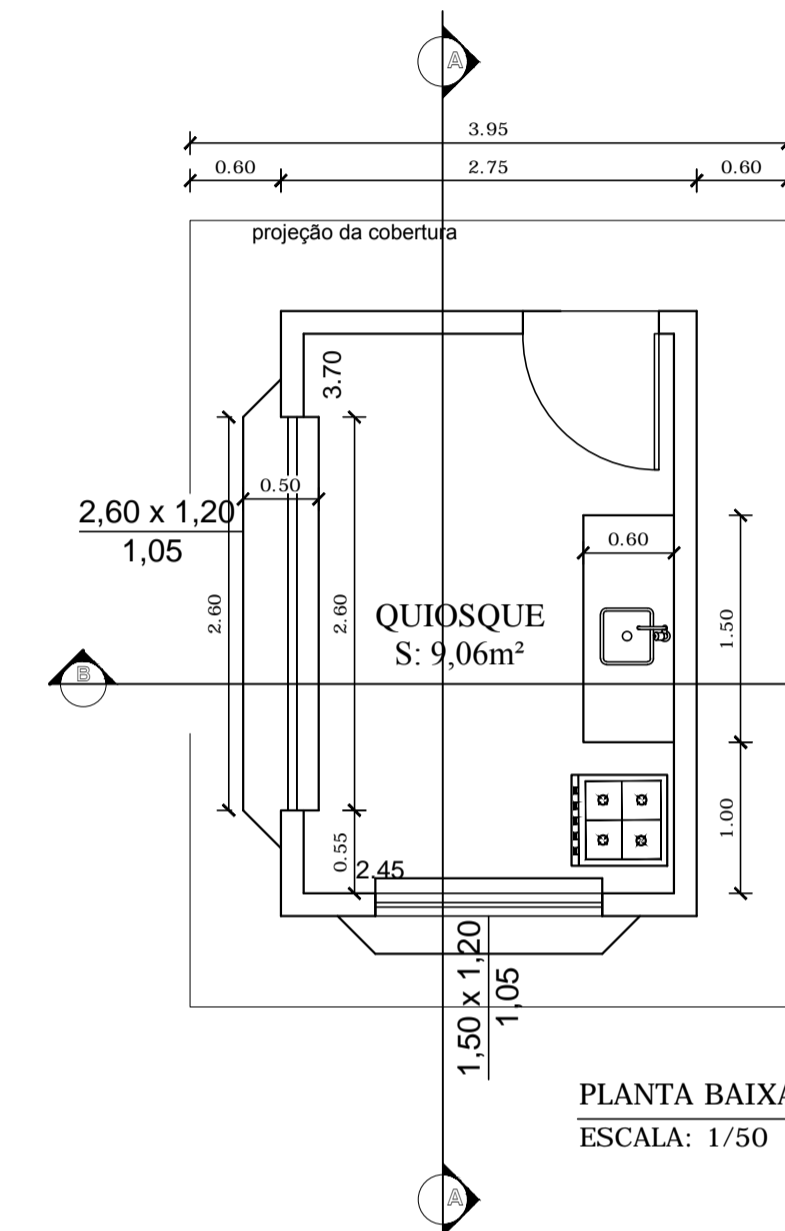


VISTA RUA VEREADOR  
HUDSON F.DA FONSECA  
ESC. 1/125

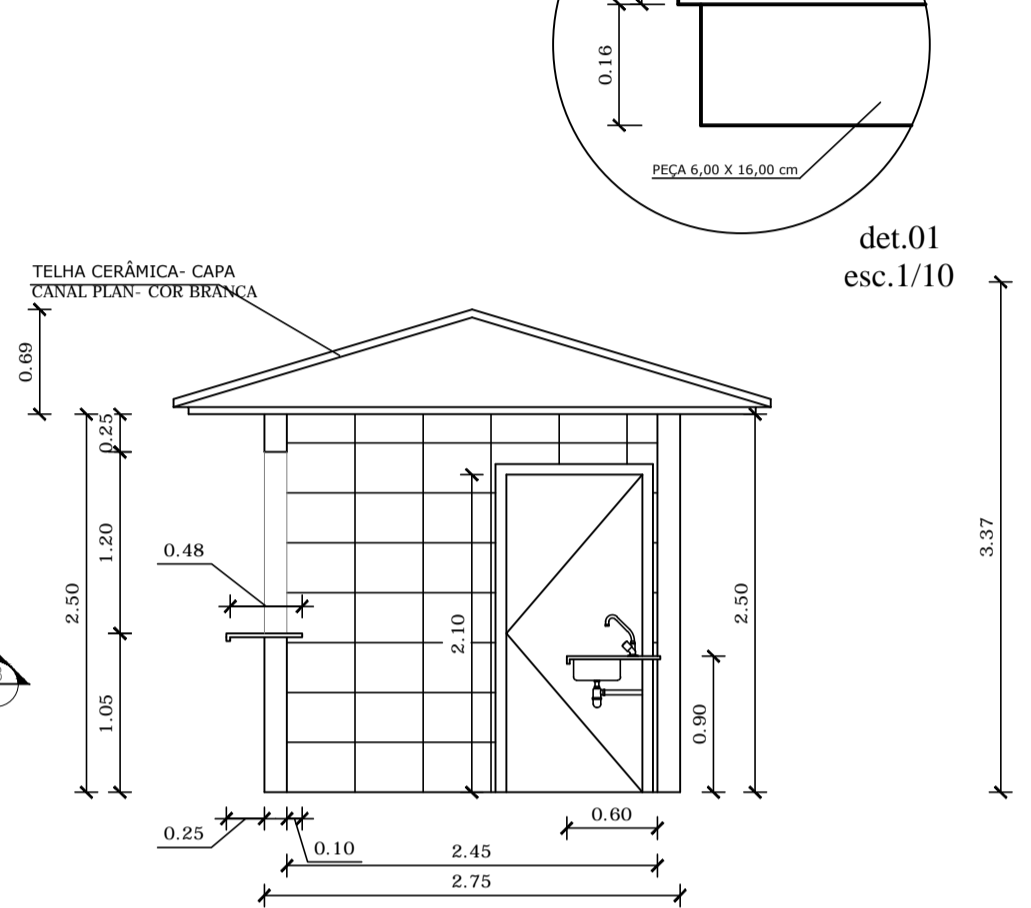
VISTA RUA LATERAL  
ESC. 1/125



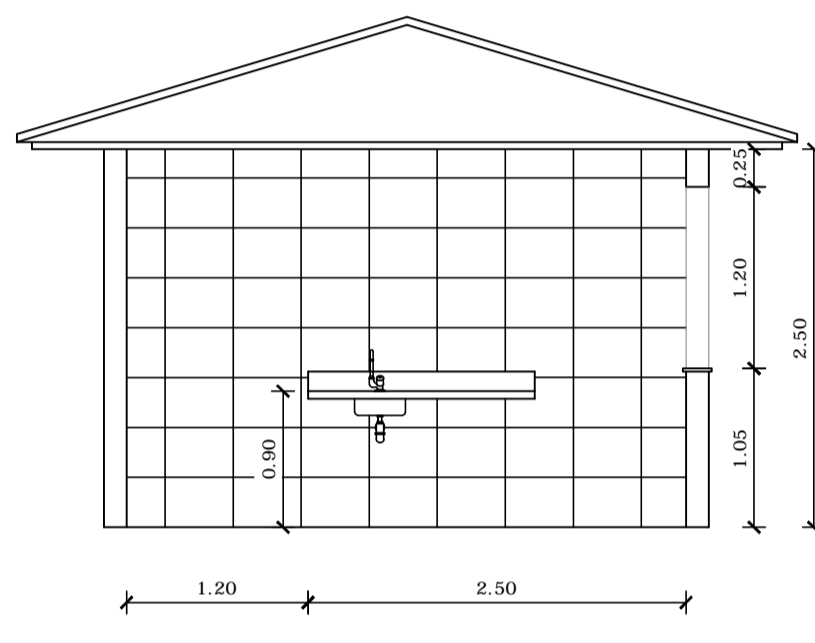
IMAGEM 1  
SEM ESCALA



PLANTA BAIXA QUIOSQUE  
ESCALA: 1/50



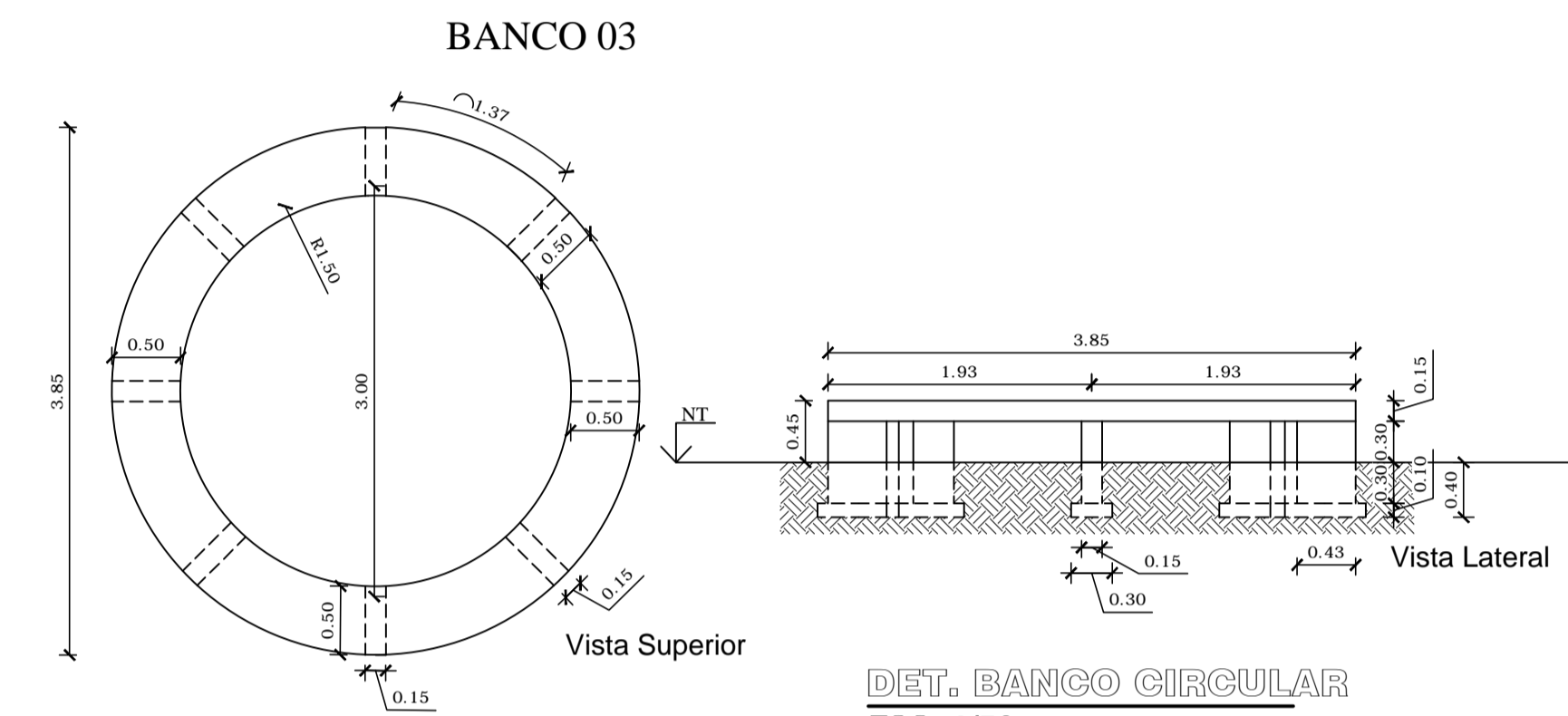
CORTE BB - QUIOSQUE  
ESCALA: 1/50



CORTE AA - QUIOSQUE  
ESCALA: 1/50

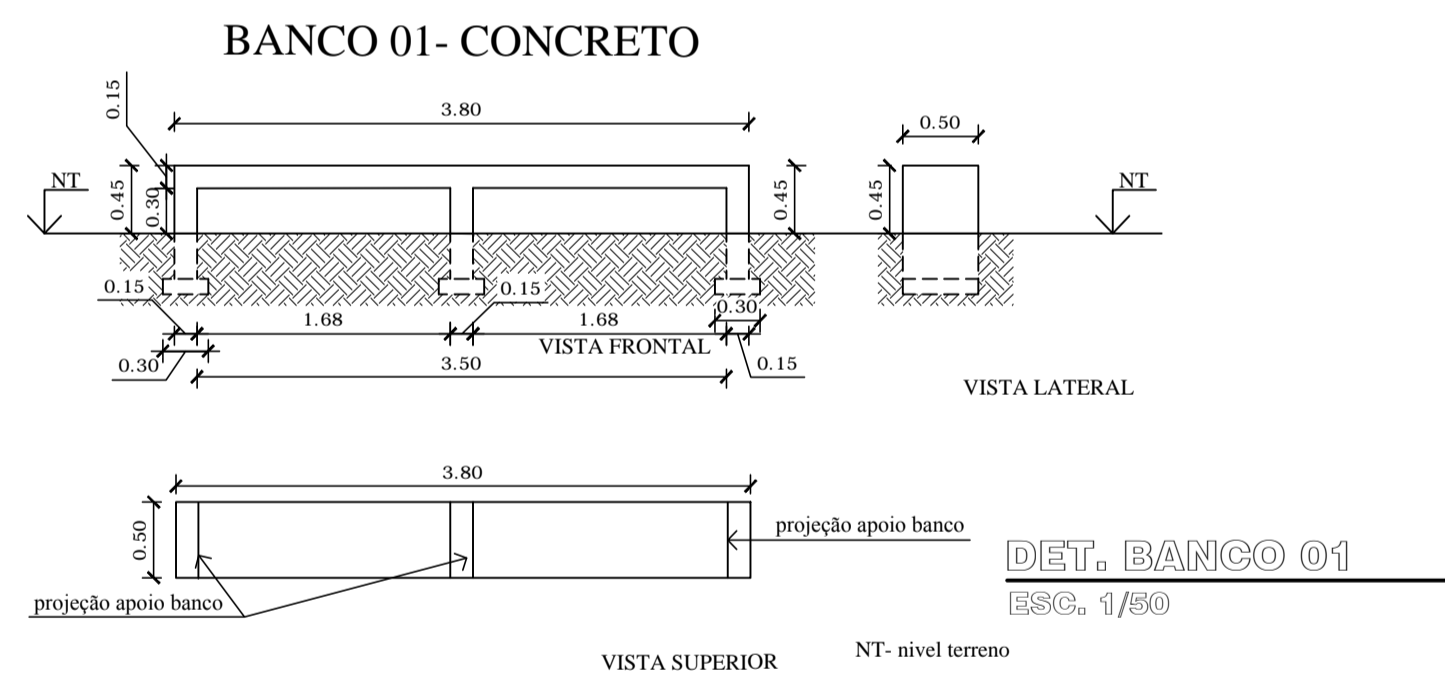


IMAGEM 2  
SEM ESCALA



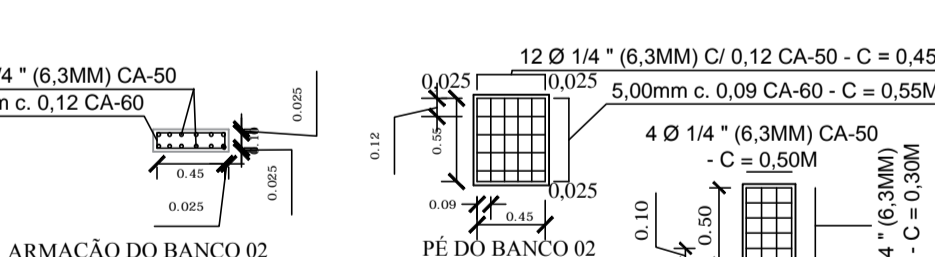
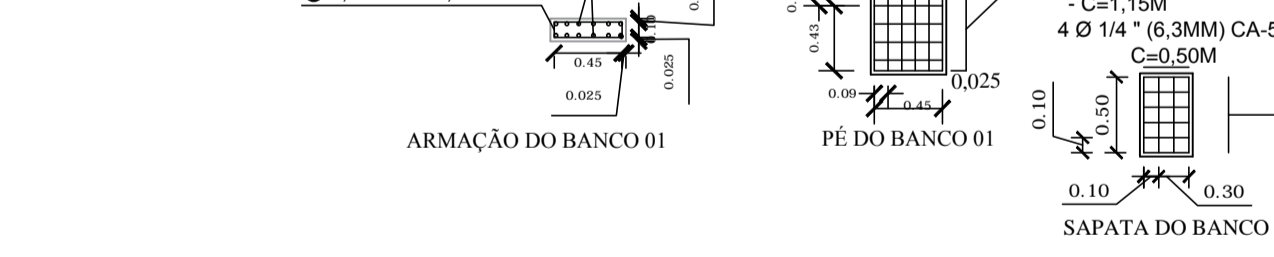
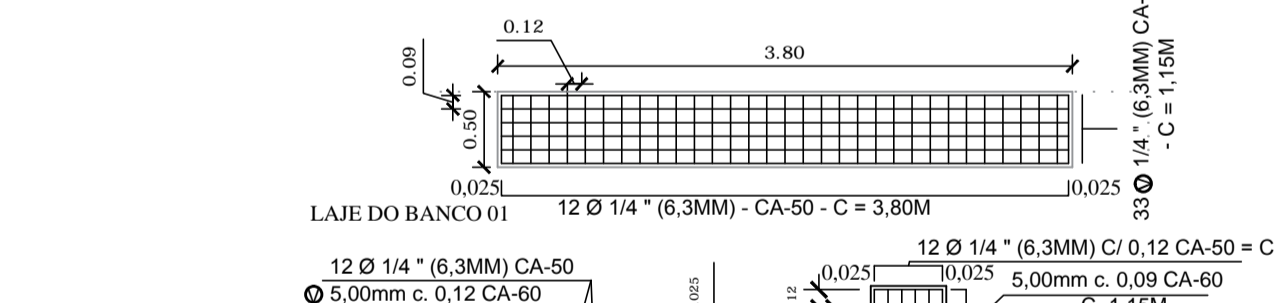
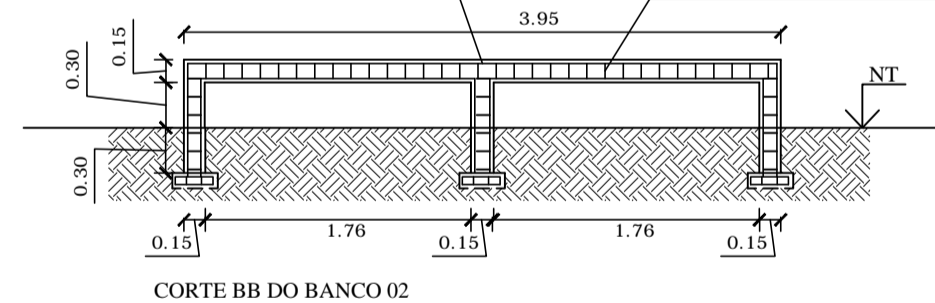
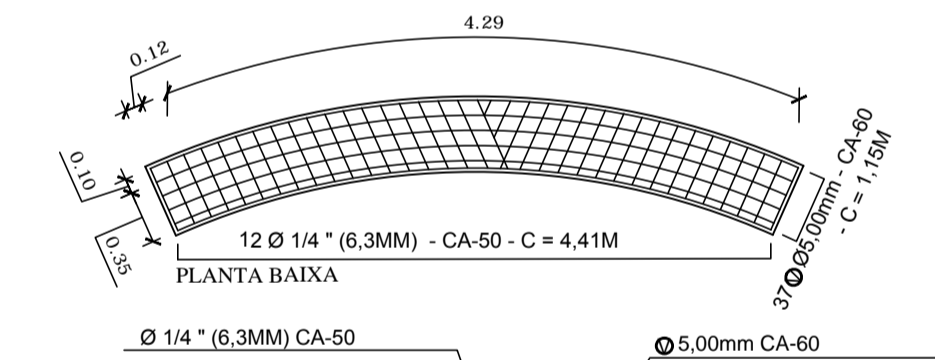
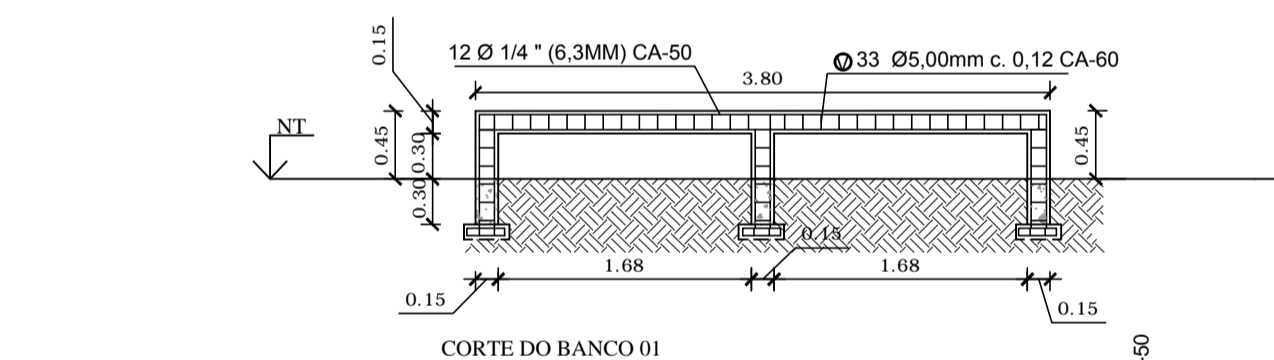
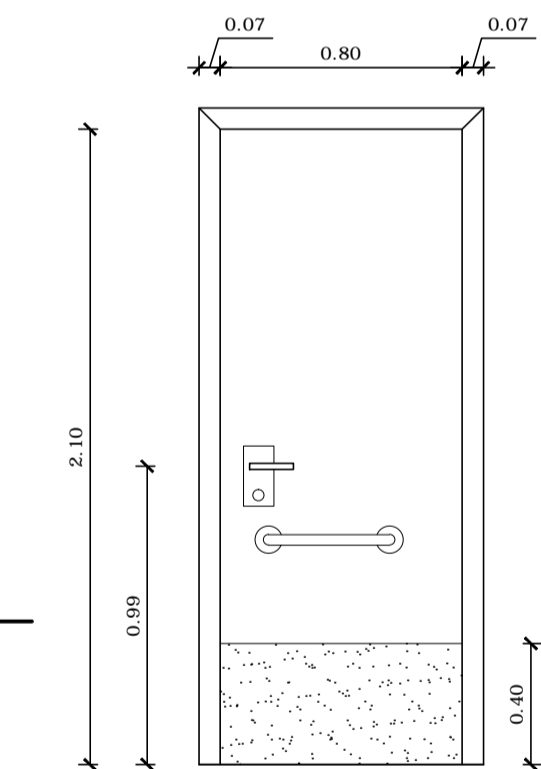
DET. BANCO CIRCULAR  
ESC. 1/50

DET. QUIOSQUE  
ESC. 1/50



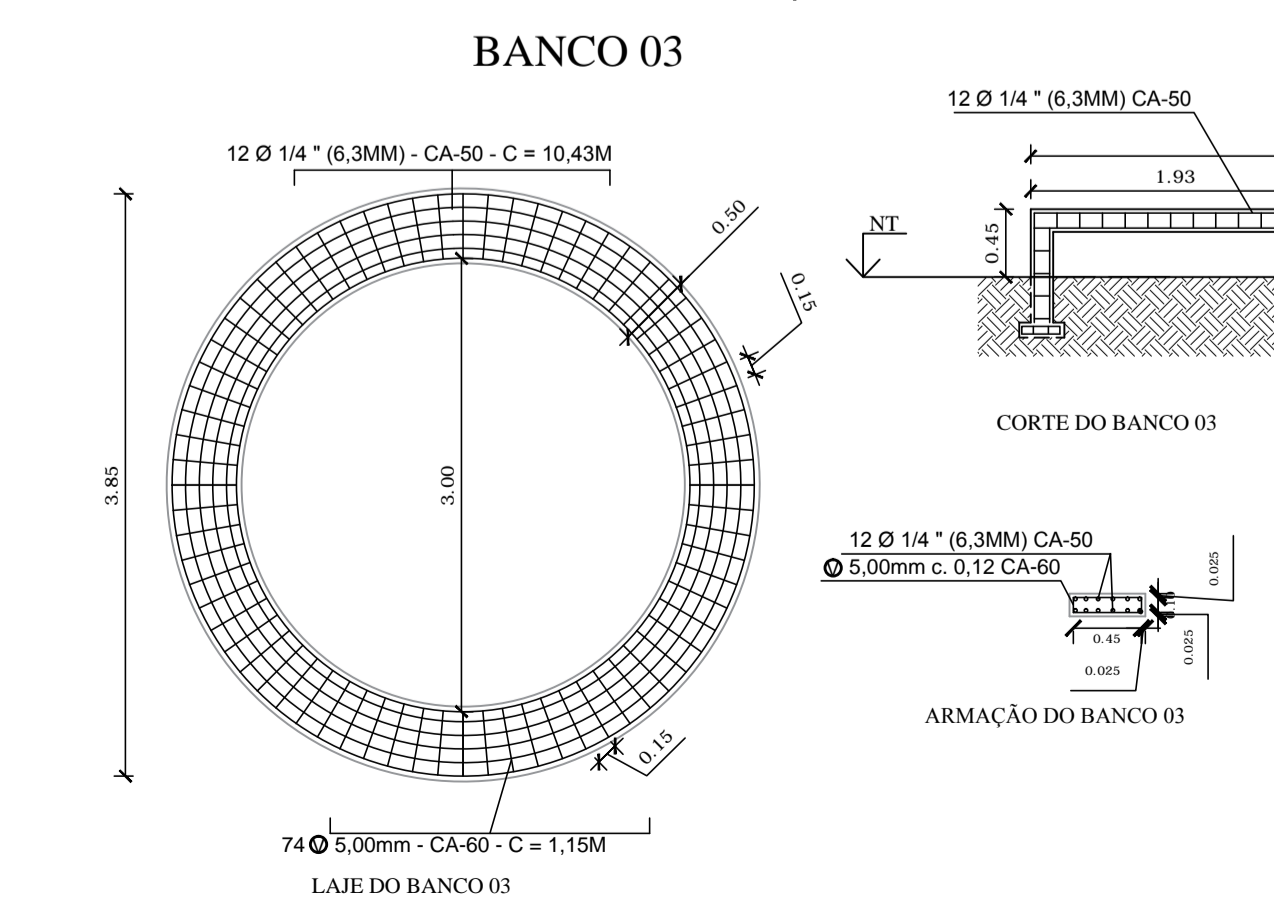
DET. BANCO 01  
ESC. 1/50

DET. PORTA BH.ACESSIVEL  
ESC. 1/50

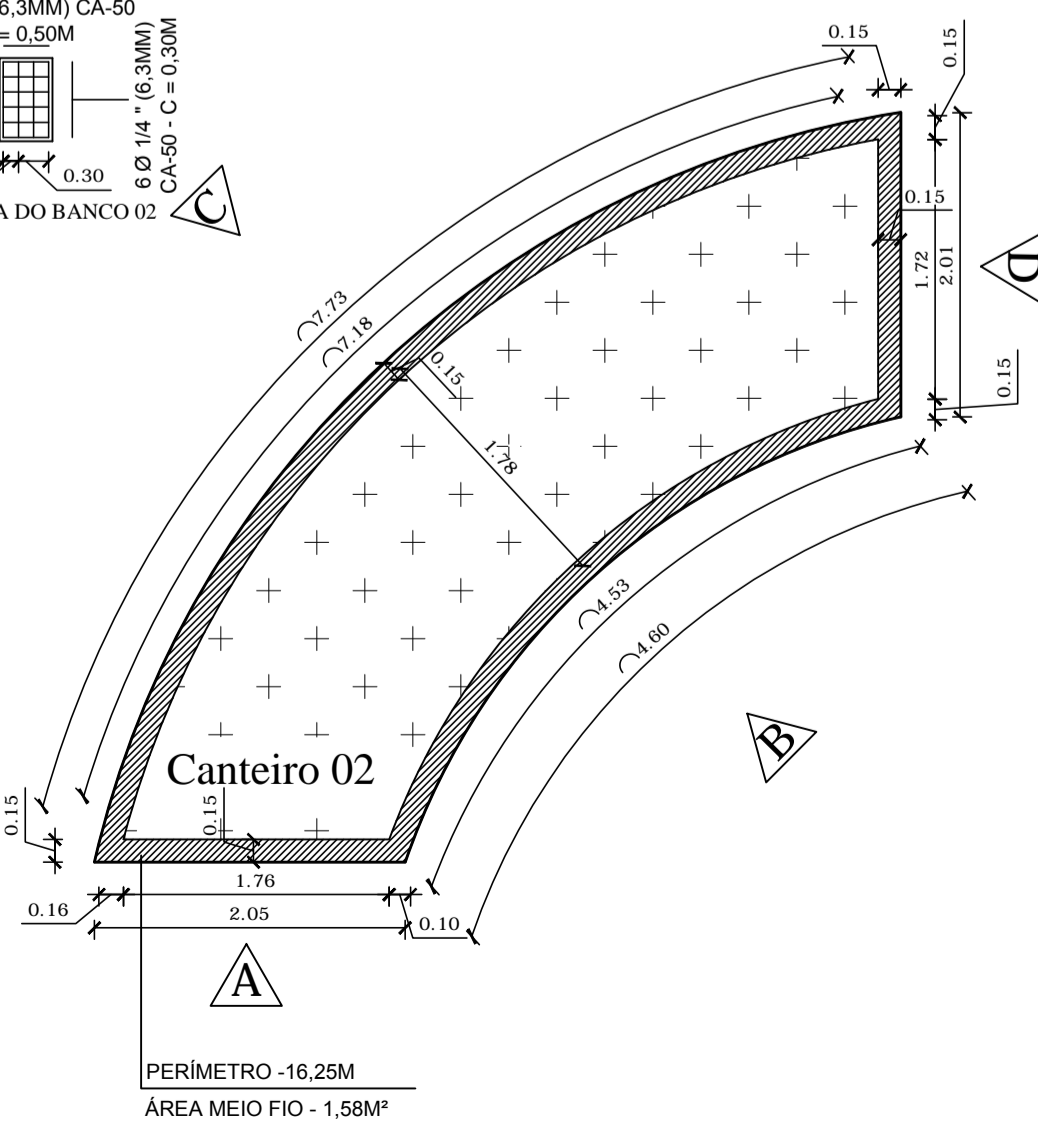


DET. BANCO 01  
ESC. 1/50

DET. BANCO 02  
ESC. 1/50

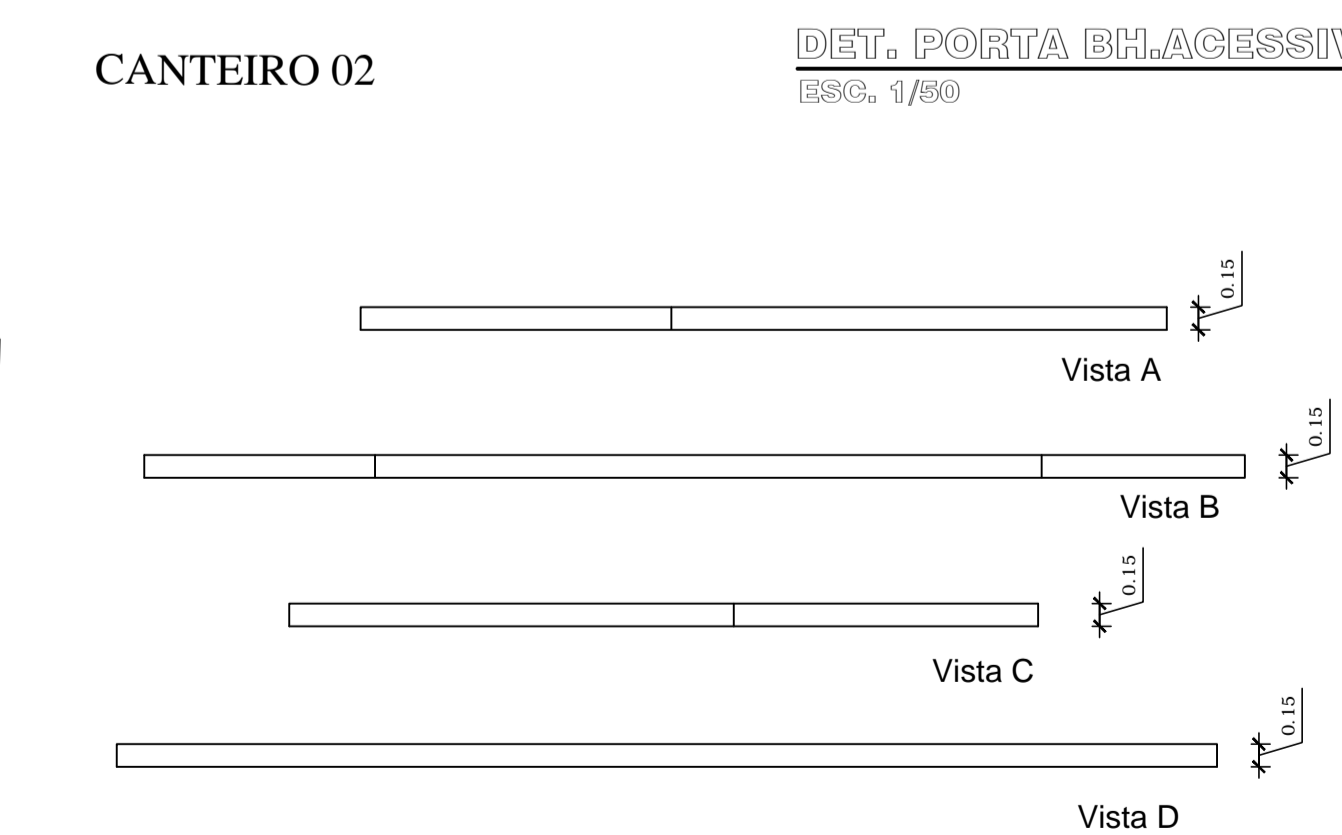


DET. BANCO 03  
ESC. 1/50



CANTEIRO 02- área de grama - cada canteiro- 10.52m<sup>2</sup>

DET. CANTEIRO 02  
ESC. 1/50



Cartões e Assinaturas:

PREFEITURA MUNICIPAL DE NATIVIDADE

AUTOR PROJETO  
ARG. MARIA TEREZA ZUCOLOTO DE MATOS

**PROJETO DE URBANISMO**

PROJETO PRACA BOM JESUS DO QUERENDO- FRANCISCO ROSA DA SILVA- CENTRO- QUERENDO 3º DISTRITO DE NATIVIDADE-RJ 28.380-000

A1	INDICADA	AGO/2019	<b>03/05</b>
REV. 04	METRO	ESTUDO PRELIMINAR	

MARIA TEREZA ZUCOLOTO DE MATOS

ARQUITETA URBANISTA A109405-0

DETALHAMENTOS; CORTES; VISTAS

