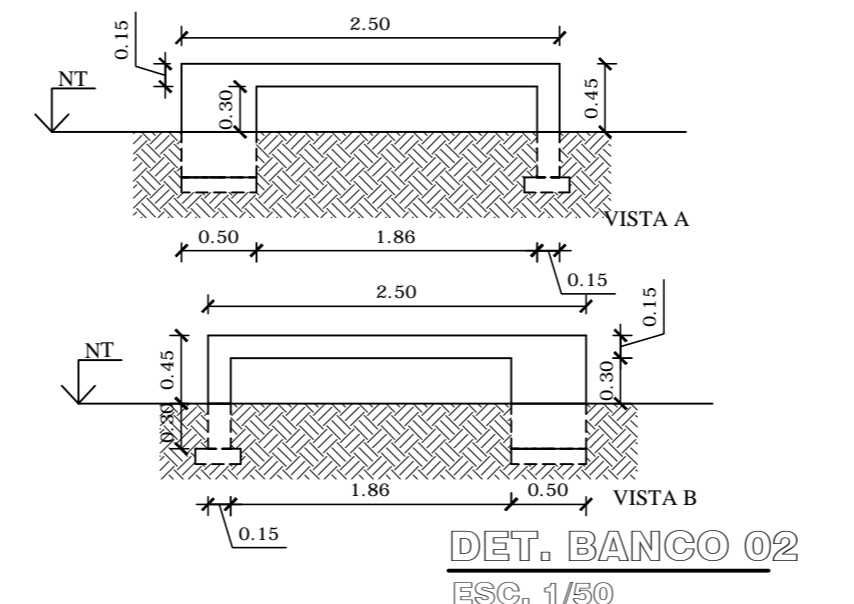
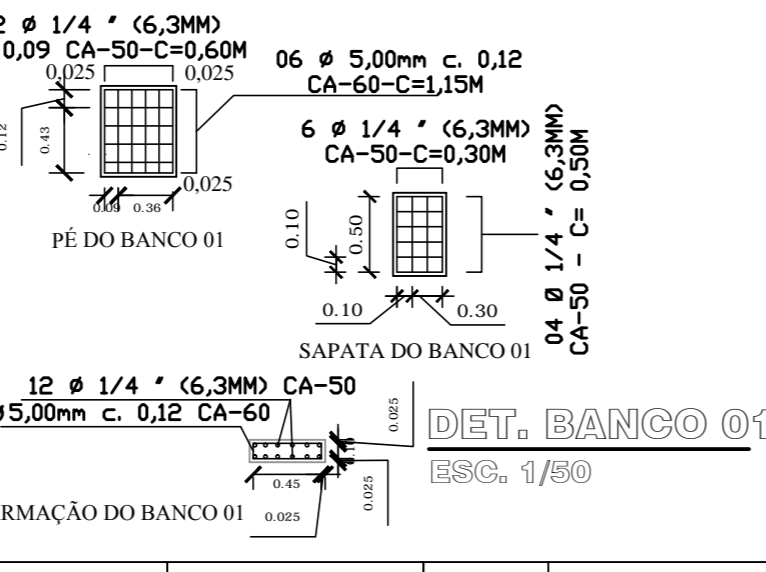
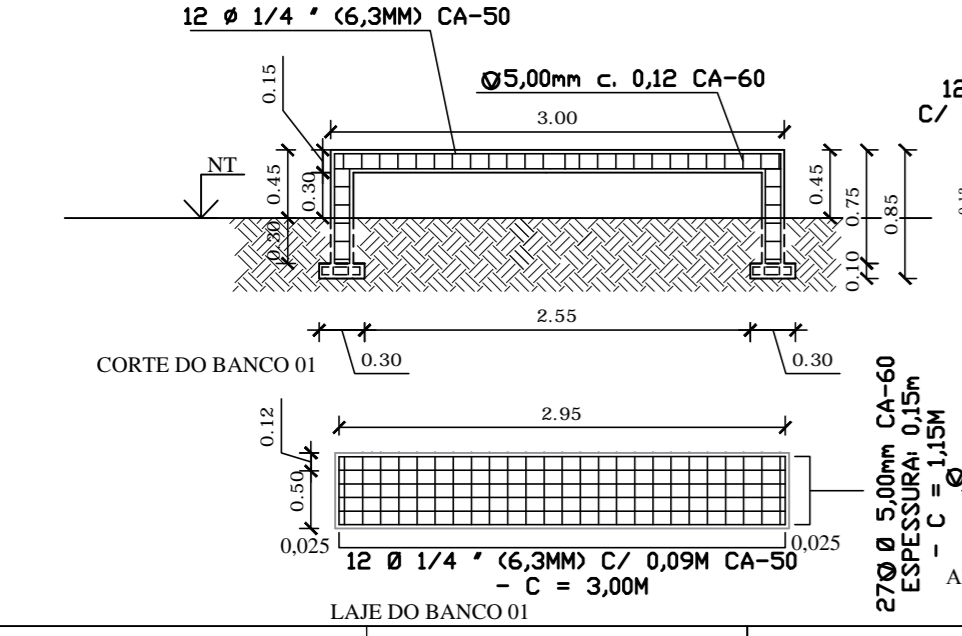
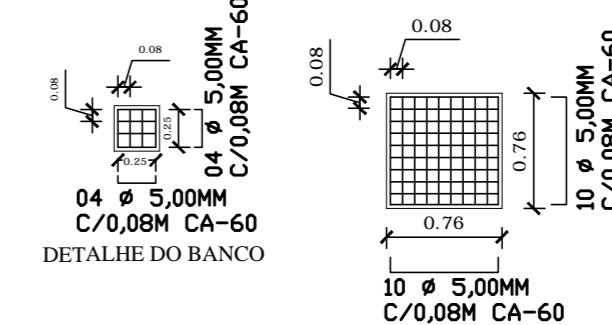
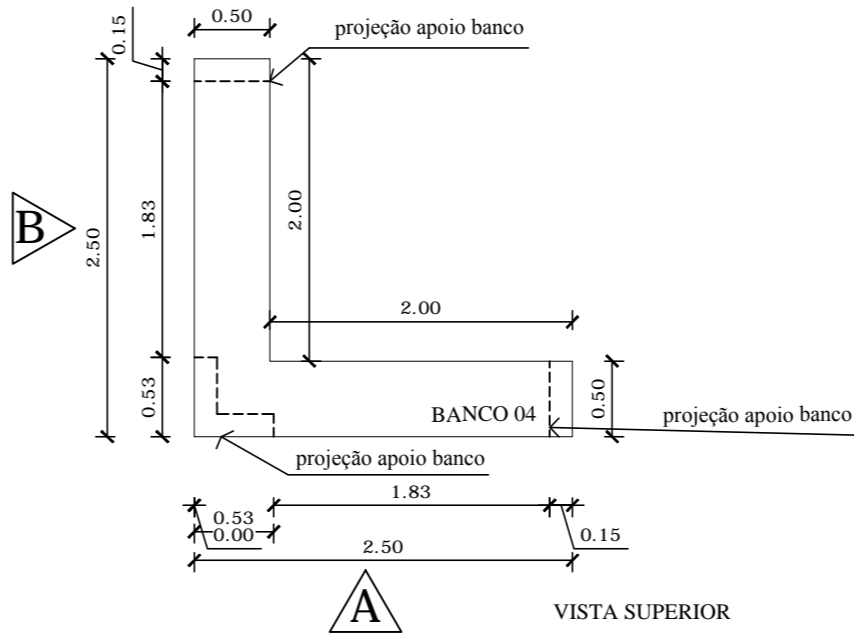
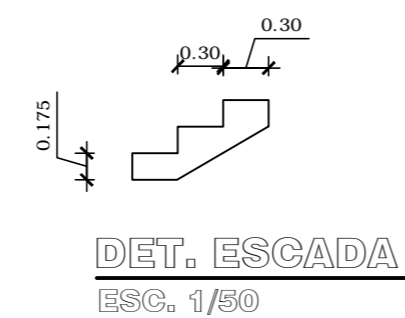
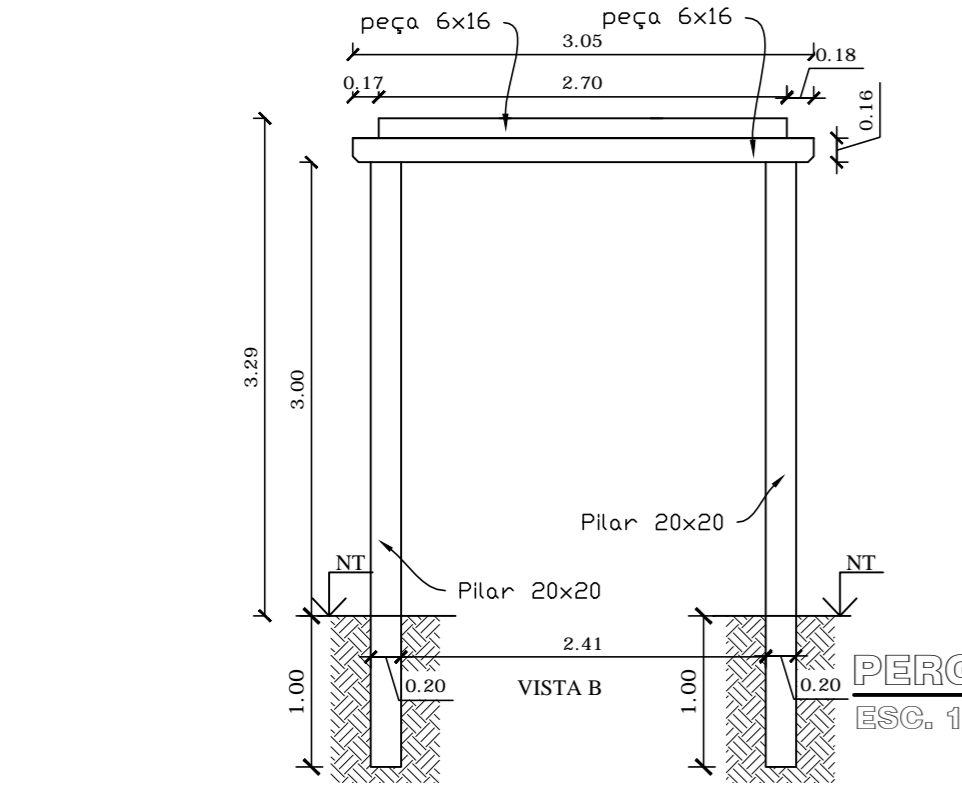
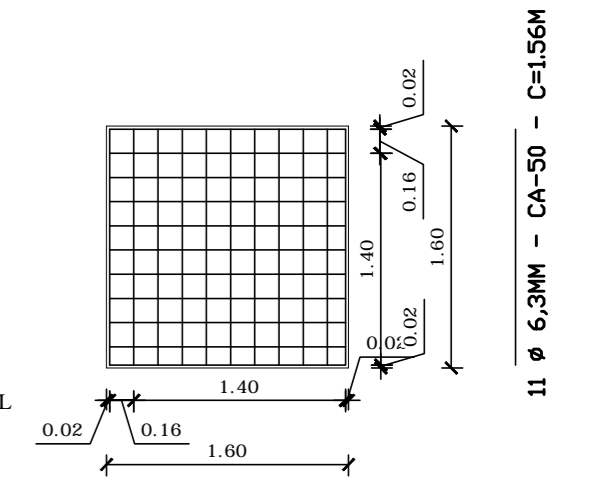
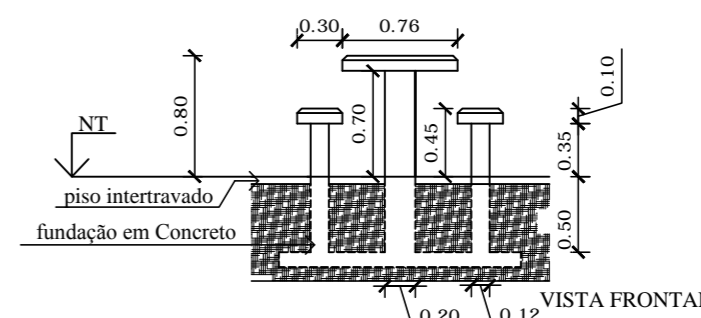
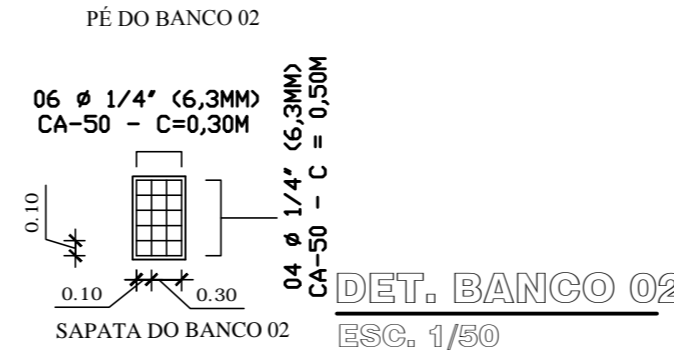
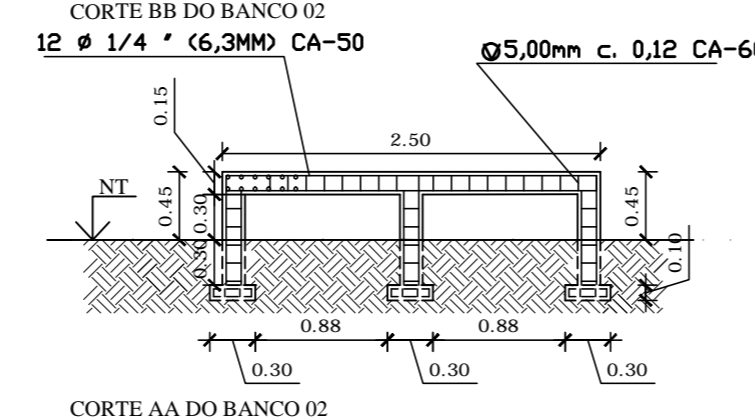
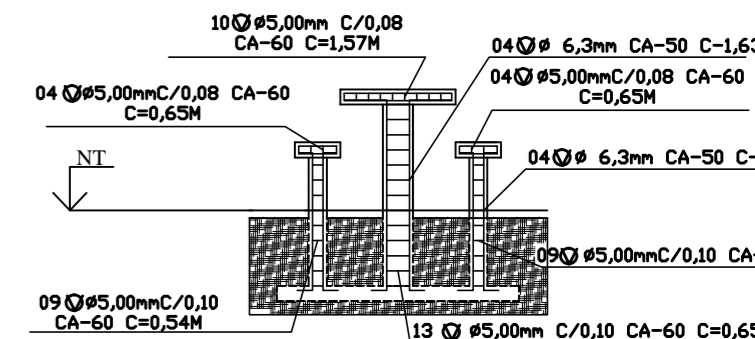
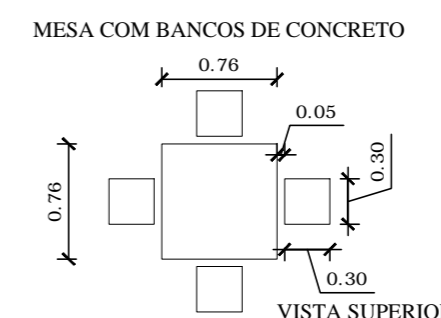
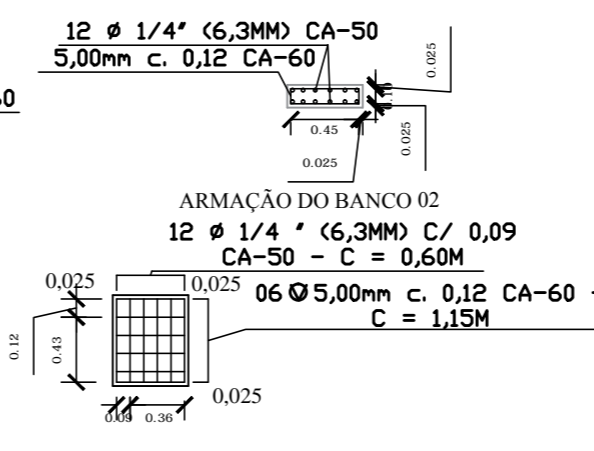
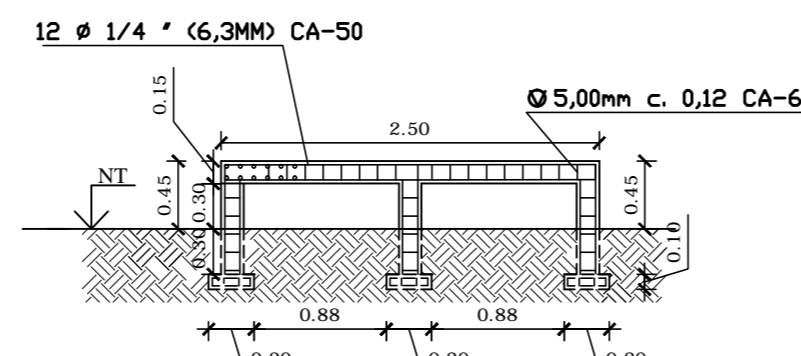
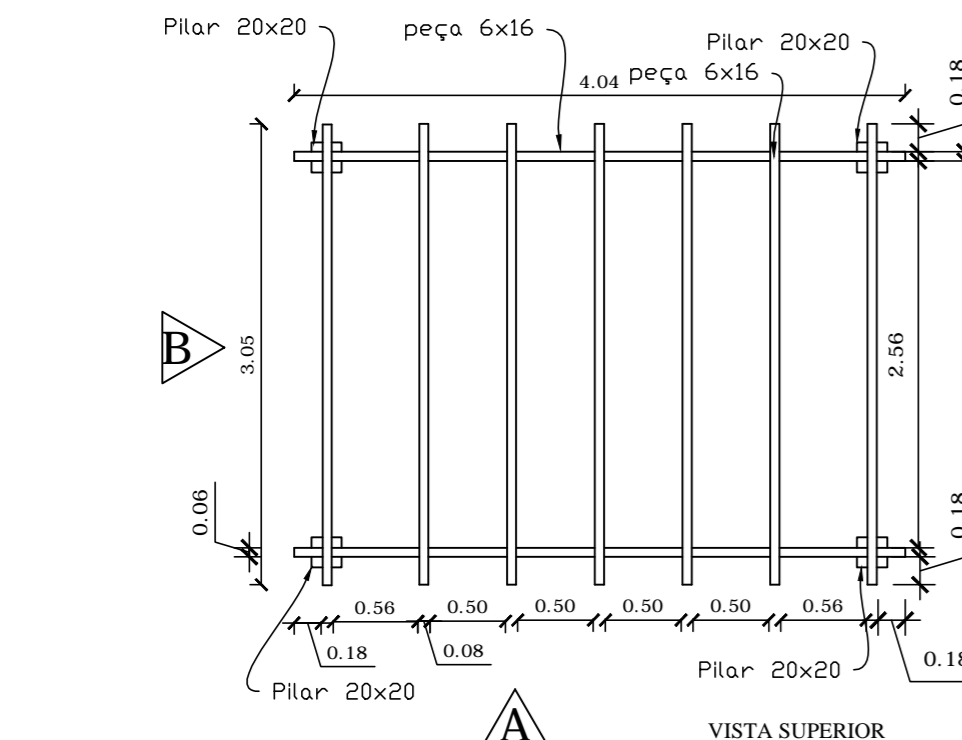


**DET. BANCO 01**  
ESC. 1/50



Carimbos e Assinaturas:

PREFEITURA MUNICIPAL DE NATIVIDADE

AUTOR PROJETO: ARQ. MARIA TEREZA ZUCOLOTO DE MATOS

Nome do projeto: **PROJETO DE URBANISMO**

PROJETO DE PRAÇA NO BAIRRO PEDRO GOMES- NATIVIDADE-RJ  
RUA AUZIRA SOARES GLÓRIA- PEDRO GOMES- 28.380-000

Formato: <b>A2</b>	Escala: <b>INDICADA</b>	Data: <b>MAIO/2019</b>	Número do desenho: <b>02/03</b>
Revisão: <b>REV. 03</b>	Unidade do desenho: <b>METRO</b>	Etapa do projeto: <b>ESTUDO PRELIMINAR</b>	

Responsável técnico PROJETO: **MARIA TEREZA ZUCOLOTO DE MATOS**

Profissão: **ARQUITETA URBANISTA** CAL: **A109405-0** RRT:

Conteúdo do desenho: **DETALHAMENTOS;**