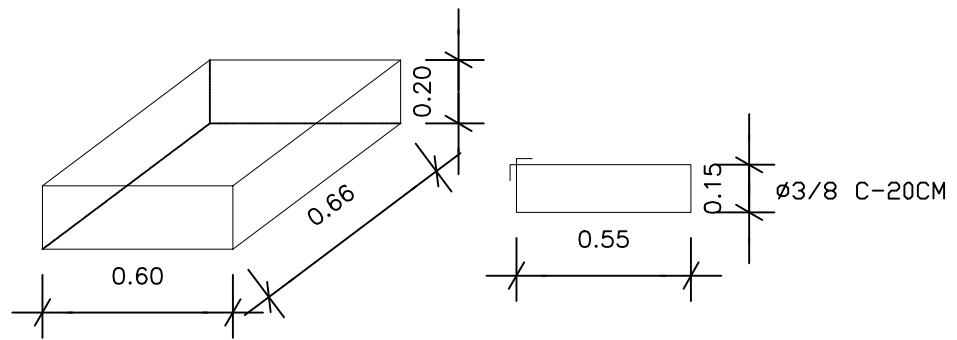
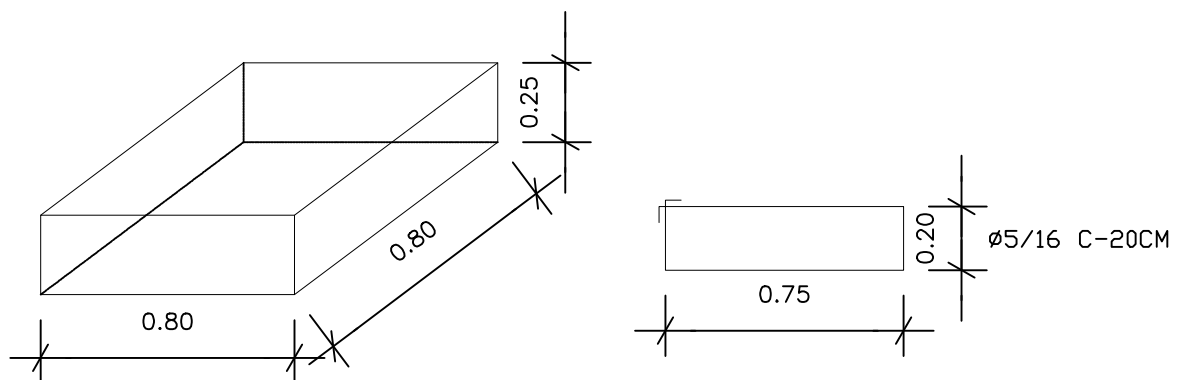


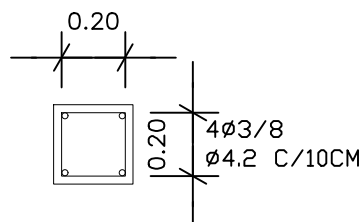
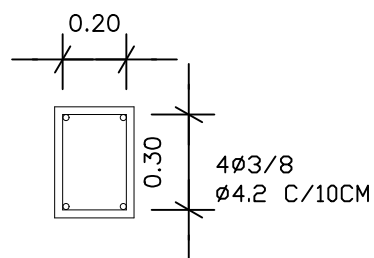
BLOCO CORDAMENTO 01



BLOCO CORDAMENTO 02



VIGAS E PILARES



CONSTRUÇÃO DE MURO NO BAIRRO PARQUE LAJINHA

PROJETO

CLIENTE
CLIENTE

DATA
FEV./2021

ENG. CIVIL RICARDO S. BARRA

ESCALA
S/ESC.

01