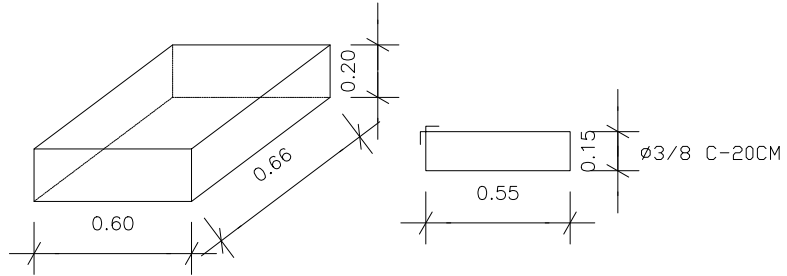
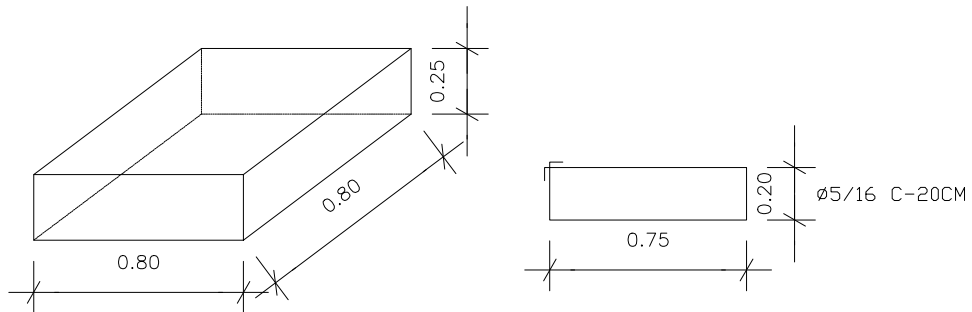


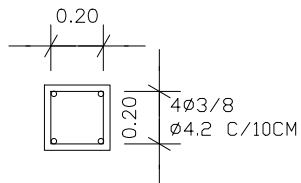
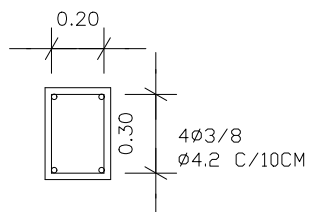
### BLOCO CORDAMENTO 01



### BLOCO CORDAMENTO 02



### VIGAS E PILARES



CONSTRUÇÃO DE MURO NO BAIRRO PARQUE LAJINHA

	PROJETO	CLIENTE	DATA	01
	ENG. CIVIL RICARDO S. BARRA	CLIENTE	FEV./2021	
			ESCALA	
			S/ESC.	